



FLIESENSCHNEIDER

GC Plus 1200 mm

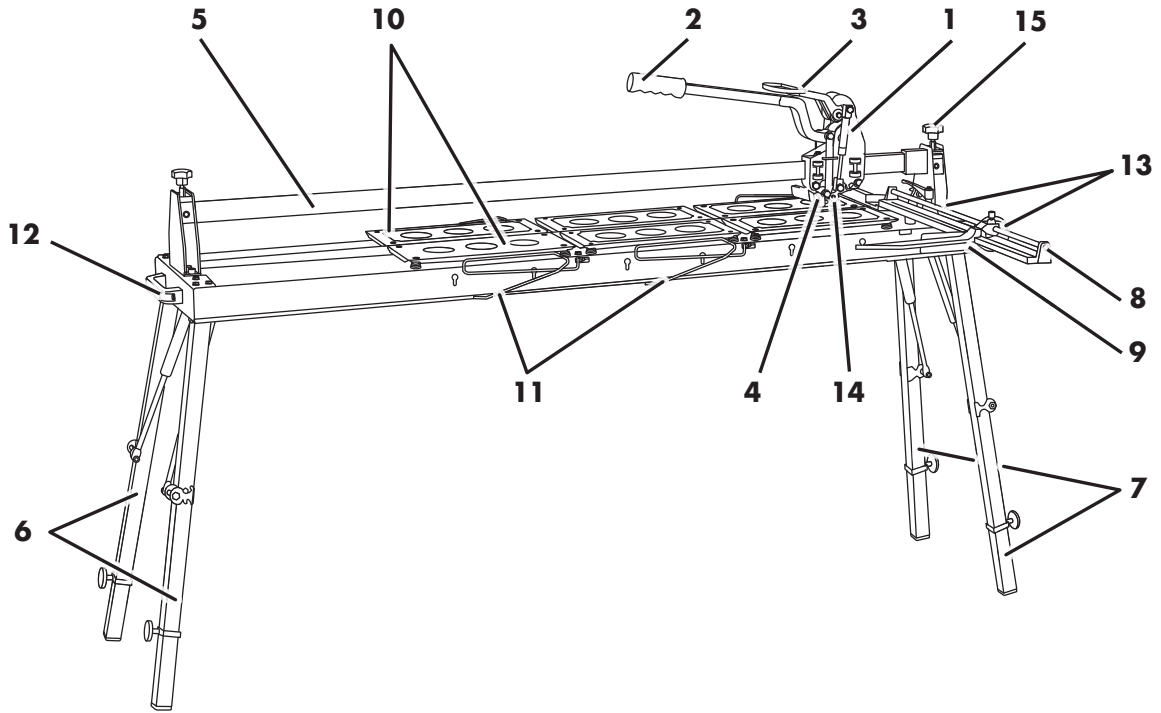
DIE VORTEILE IM ÜBERBLICK

- Stabiler Sitz breiter Platten durch ausklappbaren Ausleger
- Ergonomisches Arbeiten in einer angenehmen Höhe durch ausklappbare FüÙe
- Schnelles, exaktes Arbeiten mit einer Laser-Schnittführung
- Auch für großformatige Fliesen und Feinsteinzeug optimal geeignet
- Höchste Präzision mit 11-fach kugelgelagertem Schlitten

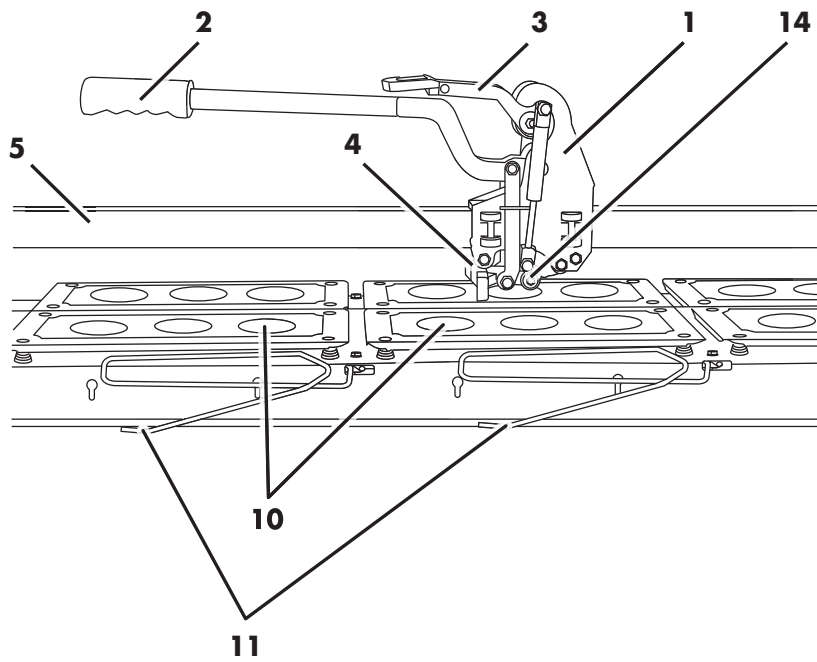
Art.-Nr. 1320923



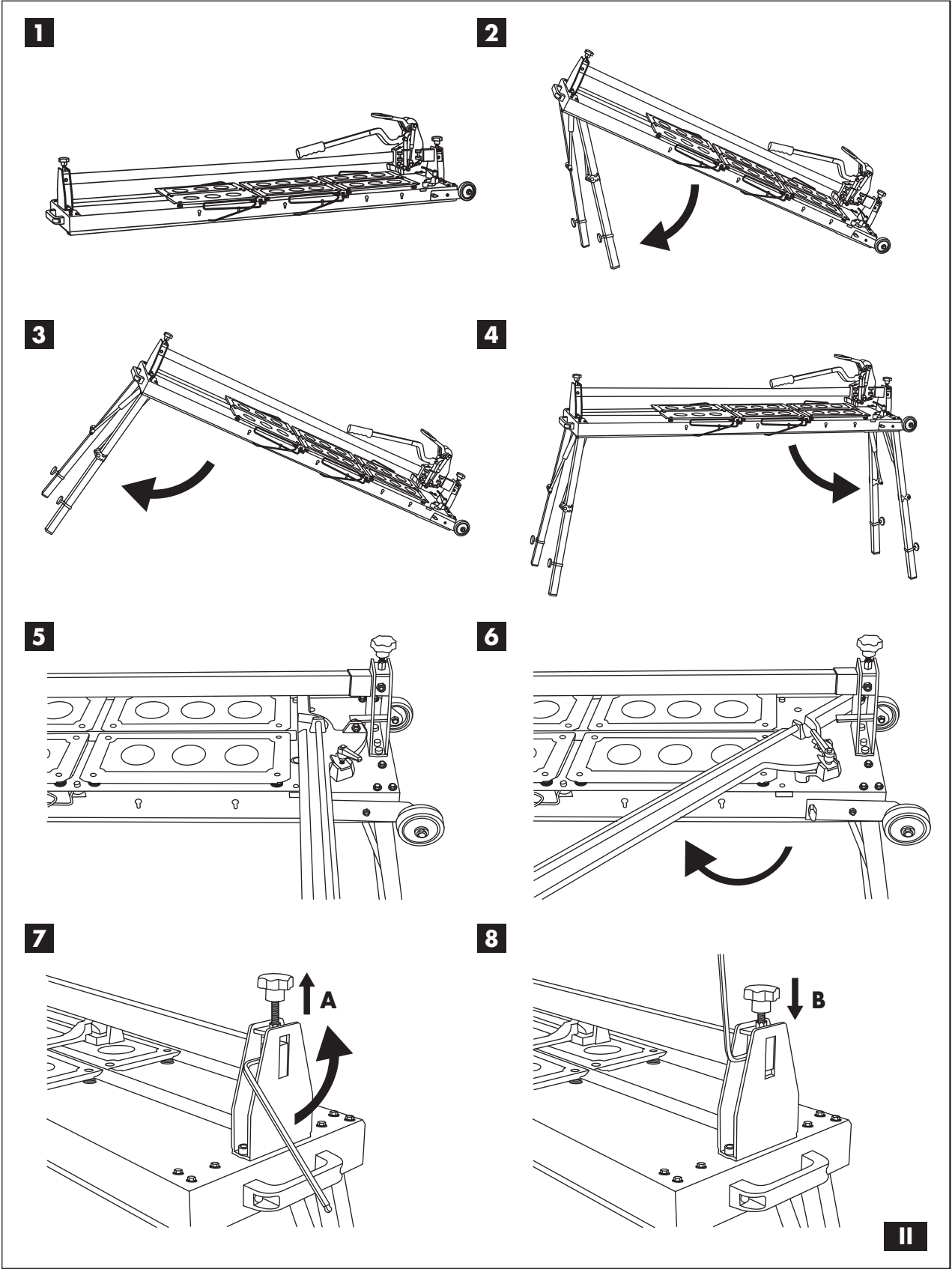
1

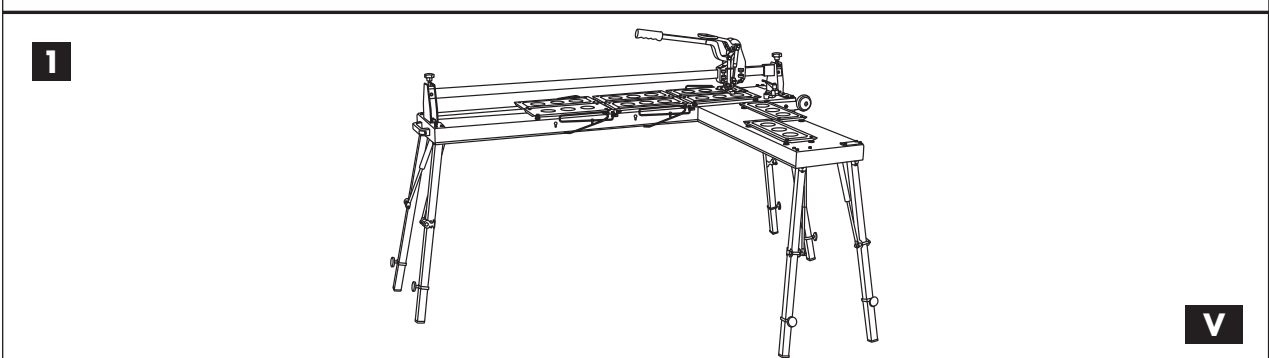
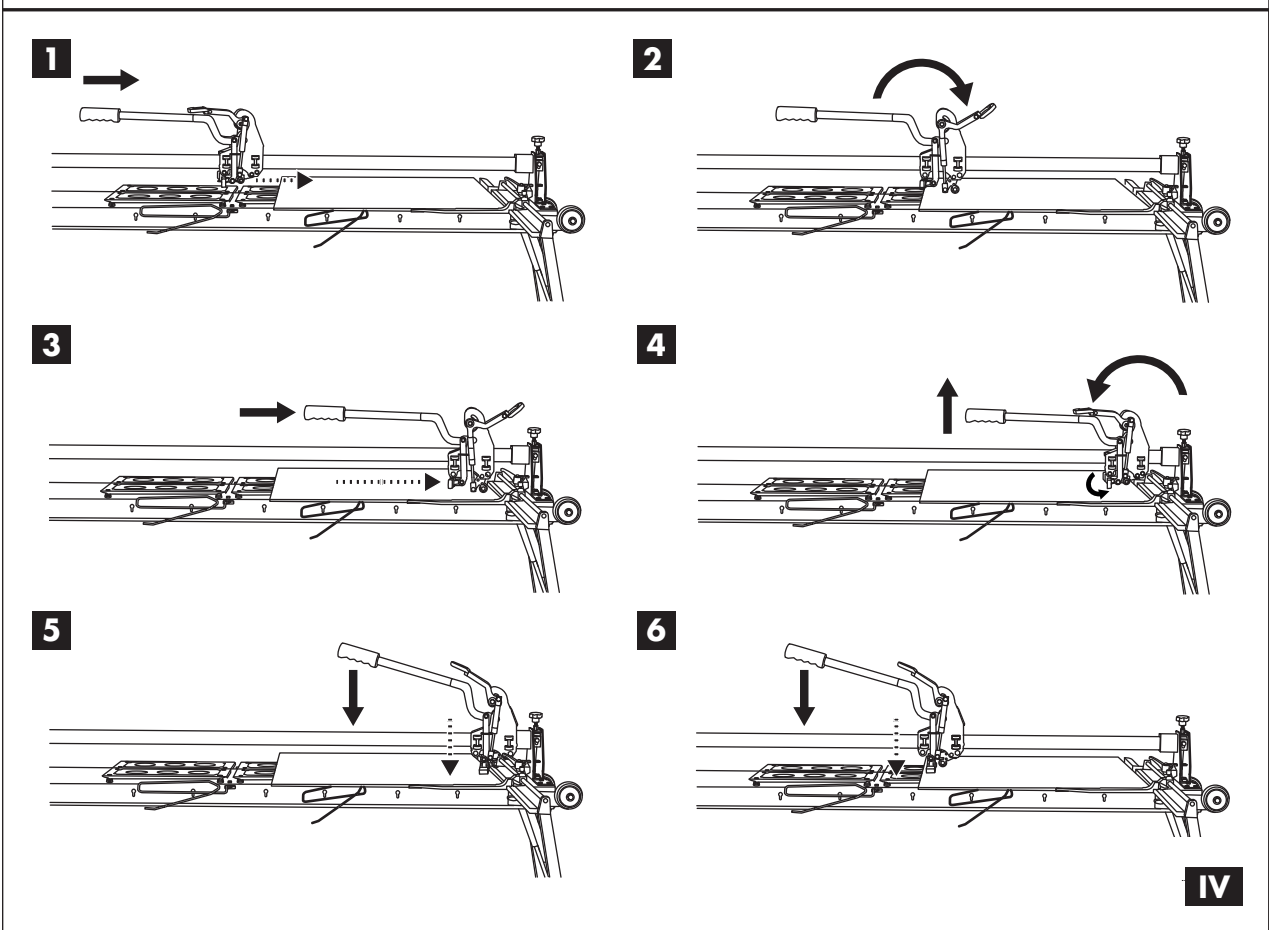
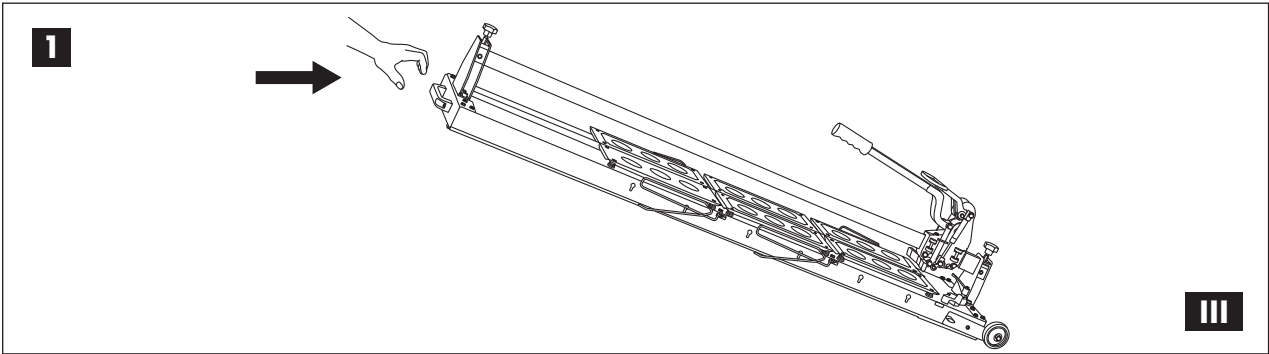


2



I







Lesen Sie vor der ersten Benutzung Ihres Gerätes diese Betriebsanleitung und handeln Sie danach. Bewahren Sie diese Betriebsanleitung für späteren Gebrauch oder für Nachbesitzer auf.

- ▶ Vor erster Inbetriebnahme Sicherheitshinweise unbedingt lesen!
 - Bei Nichtbeachtung der Betriebsanleitung und der Sicherheitshinweise können Schäden am Gerät und Gefahren für den Bediener und andere Personen entstehen.
- ▶ Alle Personen, die mit der Inbetriebnahme, Bedienung, Wartung und Instandhaltung des Gerätes zu tun haben, müssen entsprechend qualifiziert sein.
- ▶ **Reparaturen am Gerät dürfen nur von hierzu beauftragten und geschulten Personen durchgeführt werden.** Hierbei stets die Originalersatzteile der Heka Werkzeuge GmbH verwenden. Damit wird sichergestellt, dass die Sicherheit des Gerätes erhalten bleibt.

Zeichen und Symbole dieser Anleitung

Die Zeichen und Symbole in dieser Anleitung sollen Ihnen helfen, die Anleitung und die Maschine schnell und sicher zu benutzen.



Hinweis
Informiert Sie über die effektivste bzw. praktikabelste Nutzung des Gerätes und dieser Anleitung.

- ▶ **Handlungsschritte**
Die definierte Abfolge der Handlungsschritte erleichtert Ihnen den korrekten und sicheren Gebrauch.

✓ Ergebnis

Hier finden Sie das Ergebnis einer Abfolge von Handlungsschritten beschrieben.

[1] Positionsnummer

Positionsnummern sind im Text mit eckigen Klammern gekennzeichnet.

Gefahrenstufen von Warnhinweisen

In dieser Betriebsanleitung werden die folgenden Gefahrenstufen verwendet, um auf potenzielle Gefahrensituationen und wichtige Sicherheitsvorschriften hinzuweisen:

VORSICHT !



Die gefährliche Situation kann eintreten und führt, wenn die Maßnahmen nicht befolgt werden, zu leichten oder geringfügigen Verletzungen.

Achtung !

Eine möglicherweise schädliche Situation kann eintreten und führt, wenn sie nicht gemieden wird, zu Sachschäden.

Aufbau von Sicherheitshinweisen

GEFAHR !



Art und Quelle der Gefahr!
 ➤ Folgen bei Nichtbeachtung
 ➤ Maßnahme zur Gefahrenabwehr



Spezielle Sicherheitshinweise

WARNUNG

Lesen Sie alle Sicherheitshinweise und Anweisungen. Versäumnisse bei der Einhaltung der Sicherheitshinweise und Anweisungen können elektrischen Schlag, Brand und/oder schwere Verletzungen verursachen. Bewahren Sie alle Sicherheitshinweise und Anweisungen für die Zukunft auf.

- ▶ **Nur auf geradem und festem Untergrund verwenden.**
- ▶ **Stellen Sie sicher, dass das Gerät ordnungsgemäß aufgebaut ist. Achten Sie darauf, dass alles eingerastet ist.**

- ▶ **Stellen Sie sich nie auf das Gerät.**
- ▶ **Die Tragkraft des Fliesenschneiders nicht überschreiten.**
- ▶ **Tragen Sie persönliche Schutzausrüstung.** Das Tragen persönlicher Schutzausrüstung, wie rutschfeste Sicherheitsschuhe und Schutzhandschuhe, je nach Art und Einsatz, verringert das Risiko von Verletzungen.

Technische Daten

Art.	1320923
Schnittlänge	0 - 1350 mm
Max. Fliesenstärke	12 mm
Abmessungen L x B x H (aufgebaut)	1.860 x 300 x 950 mm
Abmessungen L x B x H (zusammenklappen)	1.640 x 300 x 240 mm
Gewicht	41 kg

Bestimmungsgemäße Verwendung

Dieser Fliesenschneider ist zum Schneiden und Brechen von Fliesen vorgesehen. Nur Originalzubehör der Heka Werkzeuge GmbH verwenden. Eine andere oder darüber hinausgehende Benutzung gilt als nicht bestimmungsgemäß. **Für Schäden bei nicht bestimmungsgemäßer Verwendung haftet der Benutzer.**

Geräteelemente (Abb. I)

- 1 Gedämpfter Schneidkopf
- 2 Schneidgriff
- 3 Schneidhebel
- 4 Brechvorrichtung
- 5 Höhenverstellbare Führungsschiene
- 6 Vordere Klappbeine
- 7 Hintere Klappbeine
- 8 Winkelanschlag
- 9 Seitlicher Anschlag
- 10 Gefederte Grundplatten
- 11 Seitliche Federn
- 12 Transportgriff
- 13 Transporträder
- 14 Schneidrad
- 15 Verschlusschraube

Aufbau (Abb. II)

- ▶ Legen Sie den Fliesenschneider mit den Klappbeinen **[6]**/**[7]** nach unten auf den Boden (Abb. 1).
- ▶ Stellen Sie sicher, dass sich der Schneidkopf **[1]** am Anschlag der höhenverstellbaren Führungsschiene **[5]** in Richtung der Transporträder **[13]** befindet.
- ▶ Heben Sie den Fliesenschneider einseitig am Transportgriff **[12]** an.
- ▶ Klappen Sie die vorderen Klappbeine **[6]** nacheinander aus (Abb. 2).
- ▶ Stellen Sie den Fliesenschneider auf den vorder Klappbeinen **[6]** auf und greifen Sie den Fliesenschneider an der entgegengesetzten Seite zwischen den Transporträdern **[13]** (Abb. 3).
- ▶ Klappen Sie nun die beiden hinteren Klappbeine **[7]** nacheinander aus (Abb. 4).
- ▶ Überprüfen Sie die Standsicherheit.
- ▶ Entfernen Sie den Winkelanschlag **[8]** aus der Transportposition und stellen Sie ihn in den geforderten Winkel zwischen 0 und 45° ein (Abb. 5,6).

Auswahl der richtigen Führungsschienenposition



Hinweis

Die Führungsschiene **[5]** hat bei Fliesen von 0 - 12 mm Stärke auf Position **A** (unten) zu stehen. Bei Fliesen von 3 - 12 mm Stärke hat die Führungsschiene **[5]** auf Position **B** (oben) zu stehen.

Die Führungsschiene **[5]** lässt sich erst verstellen, wenn die Verschlusschraube **[15]** gelöst ist (Abb. 7). Anschließend kann durch eine Hebelbewegung mit einem Innensechskantschlüssel die Führungsschiene **[5]** auf Position **A** (unten) oder Position **B** (oben) bewegt werden, die Verschlusschraube **[15]** ist anschließend wieder zu befestigen. (Abb. 8).

Abbau

Das Zusammenklappen des Fliesenschneiders erfolgt in umgekehrter Reihenfolge zum Aufbau.

- ▶ Fahren Sie den Schneidkopf **[1]** an den Anschlag der höhenverstellbaren Führungsschiene **[5]** in Richtung der Transporträder **[13]**.
- ▶ Sichern Sie den Winkelanschlag **[8]** in der Transportposition.
- ▶ Greifen Sie den Fliesenschneider zwischen den Transporträdern **[13]** und klappen Sie nun die beiden hinteren Klappbeine **[7]** nacheinander ein.

- ▶ Legen Sie den Fliesenschneider einseitig auf den Transporträdern **[13]** ab.
- ▶ Greifen Sie den Fliesenschneider an der entgegengesetzten Seite am Transportgriff **[12]**.
- ▶ Klappen Sie die vorderen Klappbeine **[6]** nacheinander ein.

Transportieren (Abb. III)

Im zusammengeklappten Zustand kann der Fliesenschneider über den Transportgriff **[12]** und die Transporträder **[13]** rollend transportiert werden (Abb. 1).

Achtung !

Achten Sie vor dem einseitigen Anheben mit dem Transportgriff **[12]** darauf, dass sich der Schneidkopf **[1]** am Anschlag der höhenverstellbaren Führungsschiene **[5]** in Richtung der Transporträder **[13]** und der Winkelanschlag in Transportposition befindet.

Schneiden und Brechen (Abb. IV)



Hinweis

Prüfen Sie die Führungsschienenposition. Beim Schneiden von Fliesen < 3 mm Stärke hat die höhenverstellbare Führungsschiene **[5]** auf Position **A** (unten) zu stehen (siehe Kapitel Aufbau).

- ▶ Legen Sie die zu schneidende Fliese auf die gefederten Grundplatten **[10]** und schieben Sie diese bis zum Winkelanschlag **[8]** in Richtung der Transporträder **[13]**.
- ▶ Je nach Größe der Fliese können die seitlichen Federn **[11]** ausgeklappt werden, um eine größere Auflagefläche zu erhalten.
- ▶ Fahren Sie den Schneidkopf **[1]** an die Fliese heran (Abb. 1).
- ▶ Fahren Sie den Schneidkopf **[1]** etwa 5 cm auf das hintere Ende der Fliese herauf und lassen Sie das Schneidrad **[14]** durch das Umklappen des Schneidhebels **[3]** nach unten herab (Abb. 2).
- ▶ Fahren Sie mit dem Schneidrad **[14]** zuerst die 5 cm zum hinteren Ende der Fliese zurück und erst dann zum vorderen Ende der Fliese (Abb. 3).
- ▶ Heben Sie das Schneidrad **[14]** nach dem Schneiden der Fliese wieder durch das Umklappen des Schneidhebels **[3]** an und lassen Sie die Brechvorrichtung **[4]** auf die Fliese herab (Abb. 4).
- ▶ Durch ruckartige Schläge auf den Schneidgriff **[2]** wird dieser nach unten gedrückt, sodass über

die Brechvorrichtung **[4]** ein Druck auf die Fliese ausgeübt wird, um diese zu brechen (Abb. 5).

- ▶ Wenn die Fliese noch nicht komplett gebrochen ist, muss der gleiche Brechvorgang noch einmal am hinteren Ende der Fliese durchgeführt werden (Abb. 6).

⚠ VORSICHT !



Gefahr durch herunterfallende Fliesen

- ▶ Beim Brechen der Fliesen können Stücke herunterfallen.
- ▶ Halten Sie die Fliese beim Brechen fest oder stützen Sie diese – beispielsweise durch die seitlichen Federn oder den als Zubehör erhältlichen Klapptisch – ab.

Zubehör (Abb. V)

Bei großen Fliesen und Platten kann durch einen oder mehrere Klapptische (nicht im Lieferumfang des Fliesenschneiders mit inbegriffen - Art. 014675 die Auflagefläche vergrößert werden (Abb. 1).

Abgenutzte Schneidräder können selbst durch das Ersatzrad ausgetauscht werden (nicht im Lieferumfang des Fliesenschneiders mit inbegriffen - Art. 014283).

Entsorgung



Werfen Sie den Fliesenschneider keinesfalls in den normalen Hausmüll. Entsorgen Sie das Gerät über einen zugelassenen Entsorgungsbetrieb oder über Ihre kommunale Entsorgungseinrichtung. Beachten Sie die aktuell geltenden Vorschriften. Setzen Sie sich im Zweifelsfall mit Ihrer Entsorgungseinrichtung in Verbindung. Führen Sie alle Verpackungsmaterialien einer umweltgerechten Entsorgung zu.