



Art.-Nr.: 1265861

# LED-STRAHLER 30 W



## Spezifikationen und technische Daten

Kategorie:	LED-Arbeitsleuchte
Eingangsspannung:	AC220-240V 50/60Hz
Umgebungstemperatur:	-20°C<TA<40°C
Schutzart:	IP54
Erfassungsbereich:	120°
Umgebungslicht:	3-2000LUX (adjustable)
Zeitverzögerung:	min: 10sec±3sec max: 8min±3min (einstellbar)
Installationshöhe:	1.8m~2.5m
Erkennungsabstand:	max 10m (<24°C) (einstellbar)

## WARNUNG:

1. STELLEN SIE SICHER, DASS DER STROM VOR DER INSTALLATION ABGESCHALTET IST.

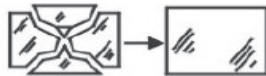
2. Bitte lesen Sie die folgenden Anweisungen durch, bevor Sie das Gerät in Benutzung nehmen.

3. Der Benutzer sollte das notwendige Zubehör und die Anschlussdose vorbereiten.

4. Der Strahler muss geerdet sein.

5. Im Falle einer Beschädigung des Schutzglases, müssen Sie dieses sofort durch gehärtetes Glas ersetzen.

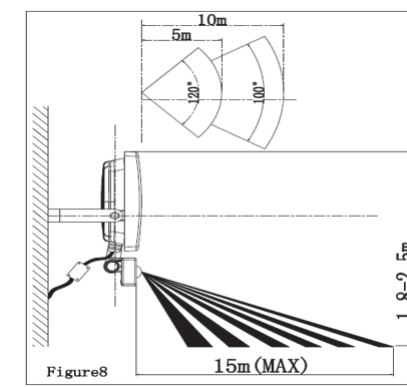
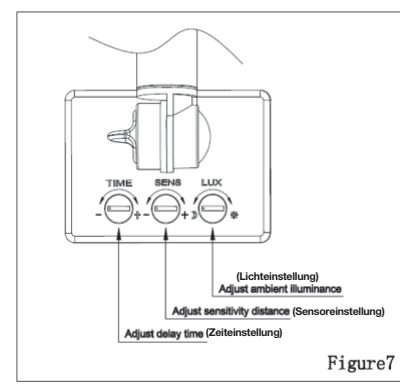
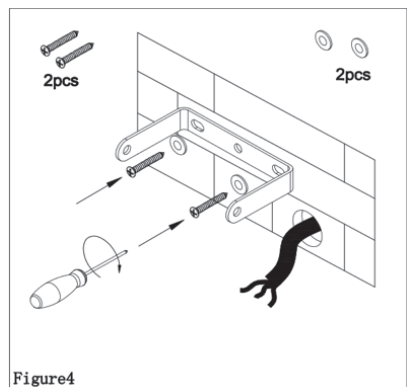
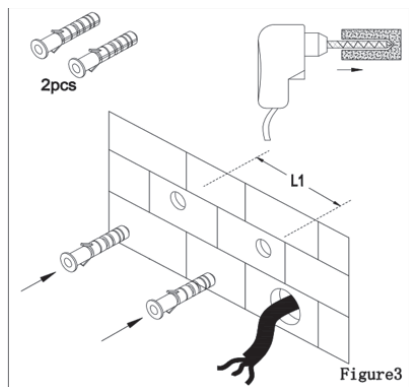
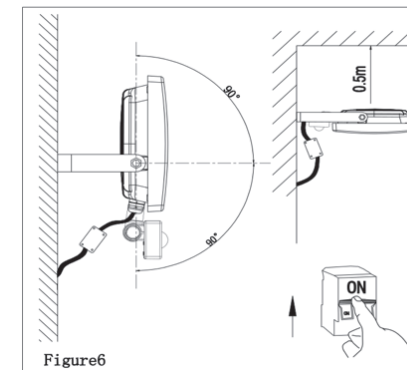
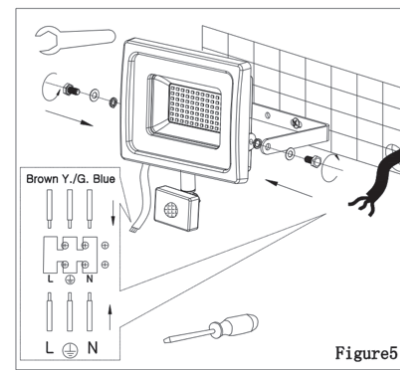
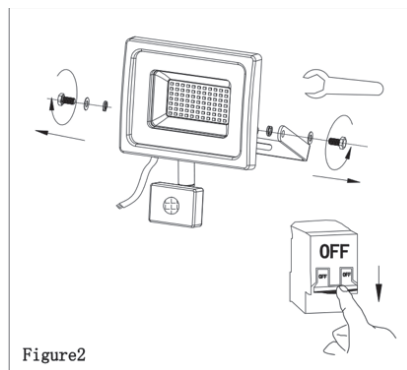
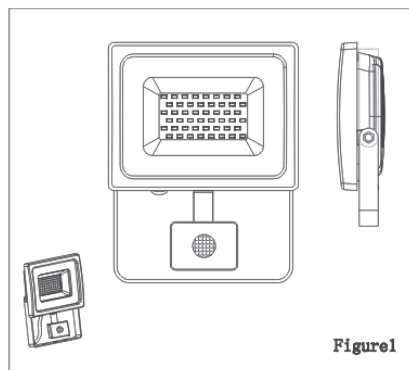
6. Die Befestigung oder der Austausch des Kabels, darf nur durch den Hersteller, seinen Servicevertreter oder einer ähnlich qualifizierten Person vorgenommen werden.



## MONTAGE

1. Montieren Sie das Gerät nicht auf einer vibrationsanfälligen Oberfläche.
2. Entfernen Sie die Schraube, mit der die Halterung des Geräts befestigt ist. Entfernen Sie die Halterung. (siehe Abb.2)
3. Markieren Sie die Position der Bohrung für die Befestigung der Halterung an der Wand. Bohren Sie an den markierten Stellen (Schrauben sind nicht im Lieferumfang enthalten). (siehe Abb. 3)
4. Schrauben Sie den Befestigungsbügel mit einer geeigneten Schraube an die Wand (siehe Abb. 4).
5. Montieren Sie die Halterung wieder an der Leuchte. Stellen Sie den Scheinwerfer in die gewünschte Position und ziehen Sie die Schraube des Befestigungsbügels fest. Schließen Sie das Netzkabel (H05RNF3G1,0mm<sup>2</sup> empfohlen) mit dem Eingangskabel unseres Produktes durch die wasserdichte Anschlussdose. Beachten Sie die Leitung (-) des Kabels. (siehe Abb. 5) (Benutzen Sie eine Anschlussdose der Schutzart IP65 oder höher, ziehen Sie die wasserdichte Schraube fest)
6. Öffnen Sie die Stromversorgung, um sicherzustellen, dass das Produkt funktioniert. Stellen Sie den Einstrahlungswinkel entsprechend der Bedürfnisse ein. (siehe Abb.6)
7. Wie man die Einstellung vornimmt. (siehe Abb.7 und 8)

Die LED-Lichtquelle kann nicht ausgetauscht werden.



Bitte öffnen Sie den Strahler nicht eigenständig, da es sonst zu Wassereintritt kommen kann. Die Befugnis zur endgültigen Auslegung liegt beim Hersteller.



### **Ihr Kontakt zu uns**

RAPTOR A/S Skanderborgvej 277  
8260 Viby J | Denmark  
Telefon: +49 69 668 110 0

### **Copyright**

Die technischen Daten sind Änderungen vorbehalten, das Recht auf die endgültige Auslegung liegt ausschließlich bei RAPTOR A/S. Sämtliche Warenzeichen, Produktbilder, technischen Daten sind Eigentum der RAPTOR A/S. Alle Rechte vorbehalten.